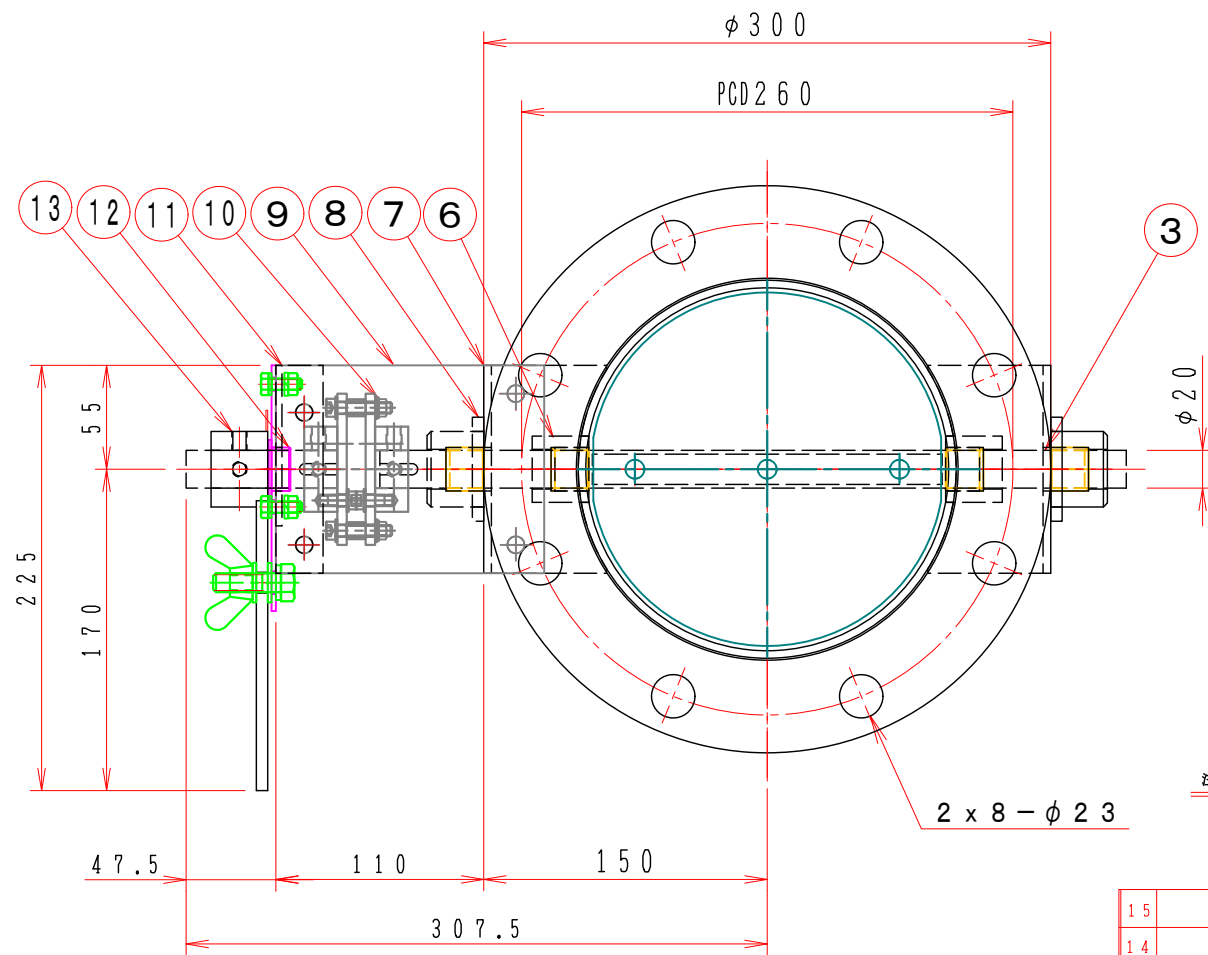
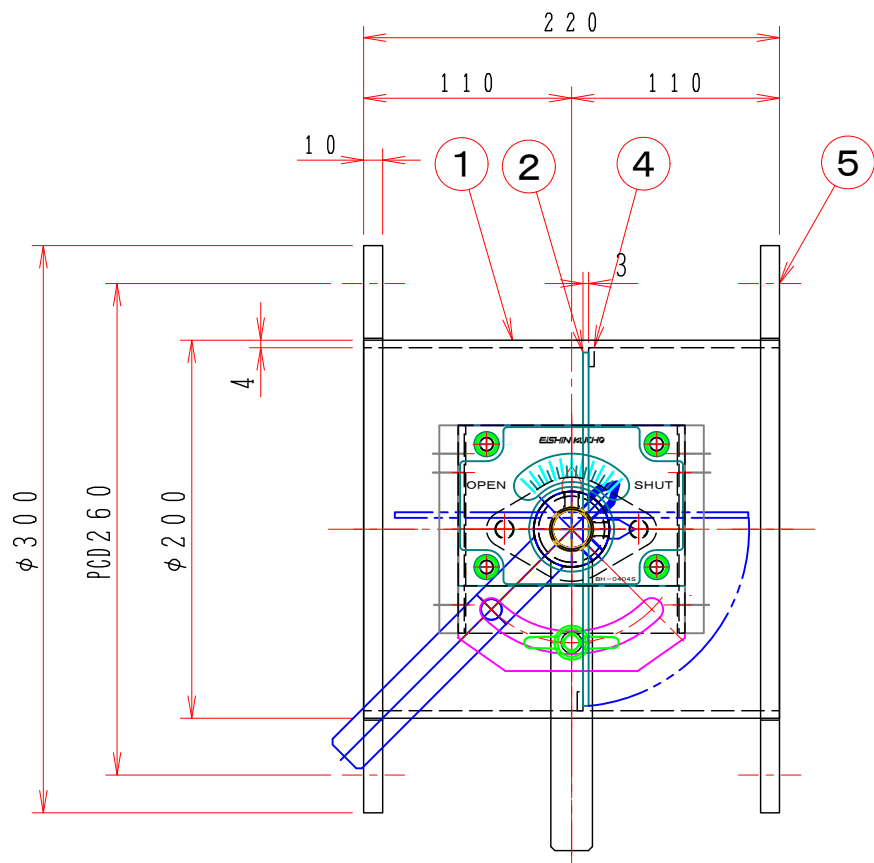


1 2 3 4 5 6 7 8

A  
B  
C  
D  
E  
F



注記  
図中の寸法については現場調査及び機器設計等の進捗にともなって変更することがある。

特記

- 1. 板フランジとケーシング接合部の内面は全溶接、外側は点付溶接。
- 2. 内外面仕上げは酸洗いとする。
- 3. 本図ダンパーの使用範囲は下記の通です。外径寸法はミリサイズ（ダクトサイズ）です。  
静圧：±4.0KPa以下 風速：25m/s以下 温度：-10~200℃以下
- ☆ 操作ハンドル部はSS（メッキ）製です、ステンレス製は別途お問い合わせ下さい。

15			
14			
13	手動ハンドル	1	BH-0404S SS400
12	ドライブッシュ	1	LFZF20-10
11	ハンドル取付金具	1	SPC 4.5t
10	耐熱カップリング	1	C-802020L PMX-573
9	耐熱接続板	2	PMX-573 10t
8	耐熱軸受	2	F-20420XS
7	軸受取付金具	2	SUS-304 4.0t
6	シャフトボス	2	B20420XU
5	フランジ	1	SUS-304 PL=10t
4	羽根当て	1	SUS-304 3x10
3	シャフト	1	SUS304 φ20 センターレス
2	可動羽根	1	SUS-304 3.0t
1	ダンパー本体	1	MD-200 SUS-304 4.0t
No	部品名称 TITLE	数量 QTY	備考（規格・寸法）(DIMENSIONS)

	回数 REV. MARK
	年月日 DATE
	承認 APPROVED BY
	変更者 REVISED BY
	記事 CONTENTS
	変更 REVISIONS
	M/#

承認 APPROVED BY

検図 CHECKED BY

尺度 SCALE 1:4

設計 DESIGNED BY

製図 DRAWN BY 武田 JUN. 26. 2015

単位 UNITS mm

栄進空調株式会社 EISHIN KUCHO CO., LTD.

保管 REGISTERED

名称 TITIF

パタフライ・ダンパー EBDHF-200 EHU

(SUS)

図面番号 DRAWING NO. EBDHF-200 EHU

01  
10

変更回数 02

工事番号 JOB No.

1 2 3 4 5 6 7 8